

Предохранитель цилиндрический 8x31 gG 400В АС

НИЗКОВОЛЬТНЫЕ ПРЕДОХРАНИТЕЛИ IEC

ЦИЛИНДРИЧЕСКИЕ ПРЕДОХРАНИТЕЛИ IEC



Предохранители Mersen с характеристиками aM и gG охватывают широкий диапазон различных размеров и номиналов 400В, 500В и 690В переменного тока для защиты электрических распределительных цепей в различных отраслях промышленности. Большинство из них доступны в размерах 8x31 и 10x38 с дополнительным индикатором, и в размерах 14x51 и 22x58 с дополнительным бойком для активации вспомогательного контакта. Размер 10x38 также доступен с бойком. Все цилиндрические предохранители имеют керамические корпуса и покрытые серебром контакты. Цилиндрические предохранители gG используются для защиты кабелей, двигателей и низковольтных сетей. Они ограничивают и отключают сверхтоки и защищают от короткого замыкания до величины их номинальной отключающей способности. Цилиндрические предохранители gG также используются для защиты электрооборудования и установок от динамического воздействия короткого замыкания. Наша технология была разработана, чтобы обеспечить надежную и безопасную работу электрооборудования и персонала.

ОБЩИЕ ТЕХНИЧЕСКИЕ ХАРАКТЕРИСТИКИ

Переменное напряжение тока	400 VAC
Диапазон по току (A)	0,5 ... 25 A
Скорость/ Характеристика	gG
Ток отключение	20 kA
Материал корпуса	Керамика
Тип корпуса	цилиндрический
Материал контактов	Покрытая серебром медь
Размеры	8x31 мм

ОСОБЕННОСТИ И ПРЕИМУЩЕСТВА

- Соответствие стандартам IEC, NFC, UNE
- Уменьшенный размер
- Полный спектр защиты
- Самая безопасная и надежная система защиты
- Индикатор срабатывания предохранителя

ПРИЛОЖЕНИЯ

- тип Gg для защиты линий, кабеля от перегрузок и короткого замыкания в различных схемах промышленного применения и распределения электроэнергии.

СТАНДАРТЫ

- IEC 60269-1 & -2



Предохранитель цилиндрический 8x31 gG 400V AC

НОМЕНКЛАТУРА

Размер 8,5x31,5 400VAC gG без индикатора



FR8GG40V4



FR8GG40V25

Номер по каталогу	Item number	Номинальное напряжение переменного тока	Номинальный ток	Номинальная отключающая способность	Рассеиваемая мощность при номинальном токе	Вес
FR8GG40V0.5	P218191	400 V	0,5 A	20 kA	0,55 W	4,4 g
FR8GG40V1	C218709	400 V	1 A	20 kA	0,35 W	4,4 g
FR8GG40V2	Q219227	400 V	2 A	20 kA	0,45 W	4,4 g
FR8GG40V4	W222958	400 V	4 A	20 kA	-	4,4 g
FR8GG40V6	A211025	400 V	6 A	20 kA	0,83 W	4,4 g
FR8GG40V8	B213096	400 V	8 A	20 kA	1 W	4,4 g
FR8GG40V10	A214613	400 V	10 A	20 kA	1,2 W	4,4 g
FR8GG40V16	P216650	400 V	16 A	20 kA	1,7 W	4,4 g
FR8GG40V20	F217677	400 V	20 A	20 kA	2 W	4,4 g
FR8GG40V25	D218710	400 V	25 A	20 kA	2,4 W	4,4 g

Размер 8,5x31,5 gG 400VAC с индикатором



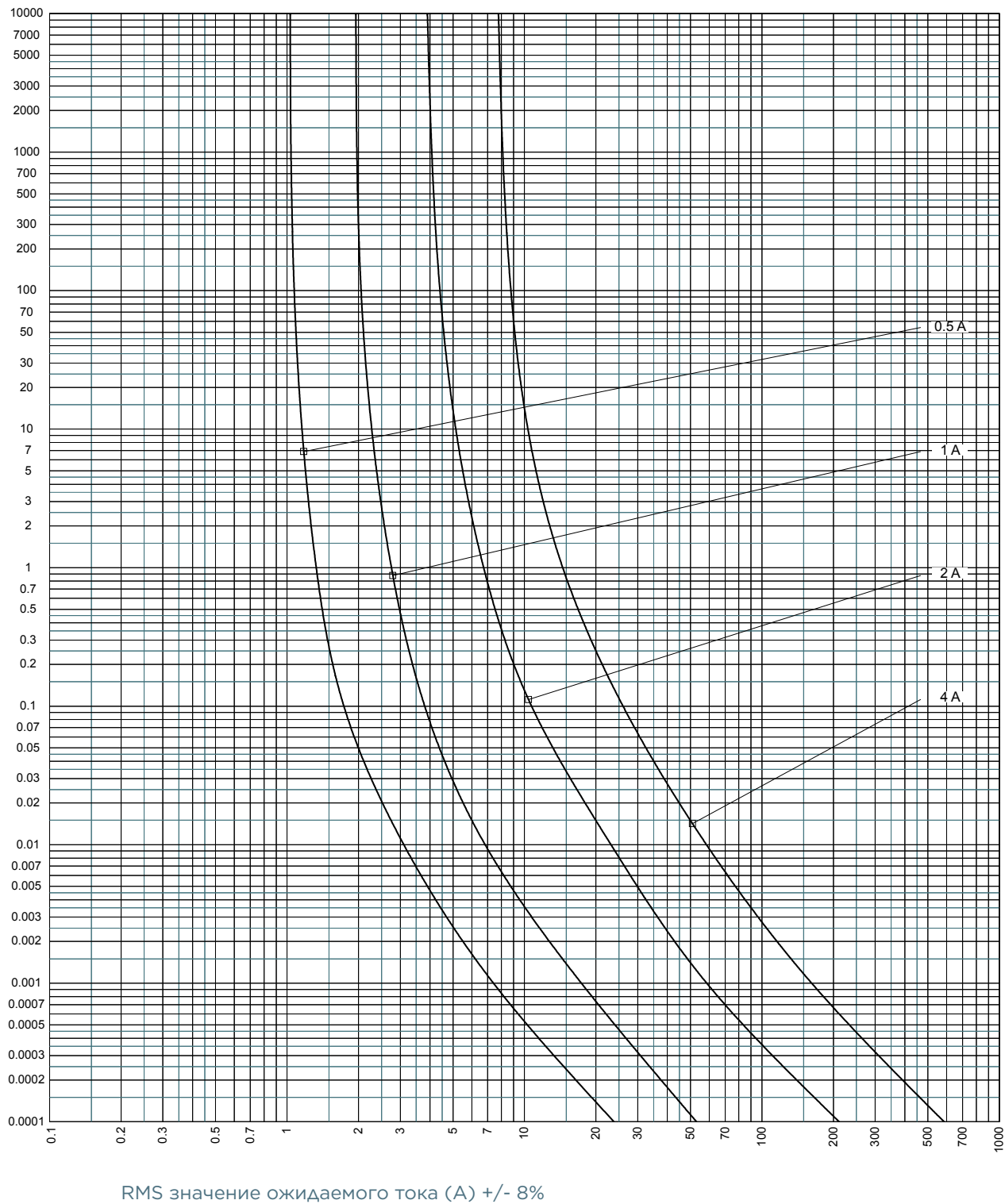
FR8GG40V25I

Номер по каталогу	Item number	Номинальное напряжение переменного тока	Номинальный ток	Номинальная отключающая способность	Рассеиваемая мощность при номинальном токе	Вес
FR8GG40V2I	B222204	400 V	2 A	20 kA	0,45 W	4,4 g
FR8GG40V4I	X222959	400 V	4 A	20 kA	0,65 W	4,4 g
FR8GG40V6I	V201291	400 V	6 A	20 kA	0,83 W	4,4 g
FR8GG40V8I	B211026	400 V	8 A	20 kA	1 W	4,4 g
FR8GG40V12I	C213097	400 V	12 A	20 kA	1,3 W	4,4 g
FR8GG40V16I	Y214105	400 V	16 A	20 kA	1,7 W	4,4 g
FR8GG40V20I	J215127	400 V	20 A	20 kA	2 W	4,4 g
FR8GG40V25I	S216147	400 V	25 A	20 kA	2,4 W	4,4 g

Предохранитель цилиндрический 8x31 gG 400В AC

ВРЕМЯ-ТОКОВАЯ ХАРАКТЕРИСТИКА

Размер 8x32 400В gG

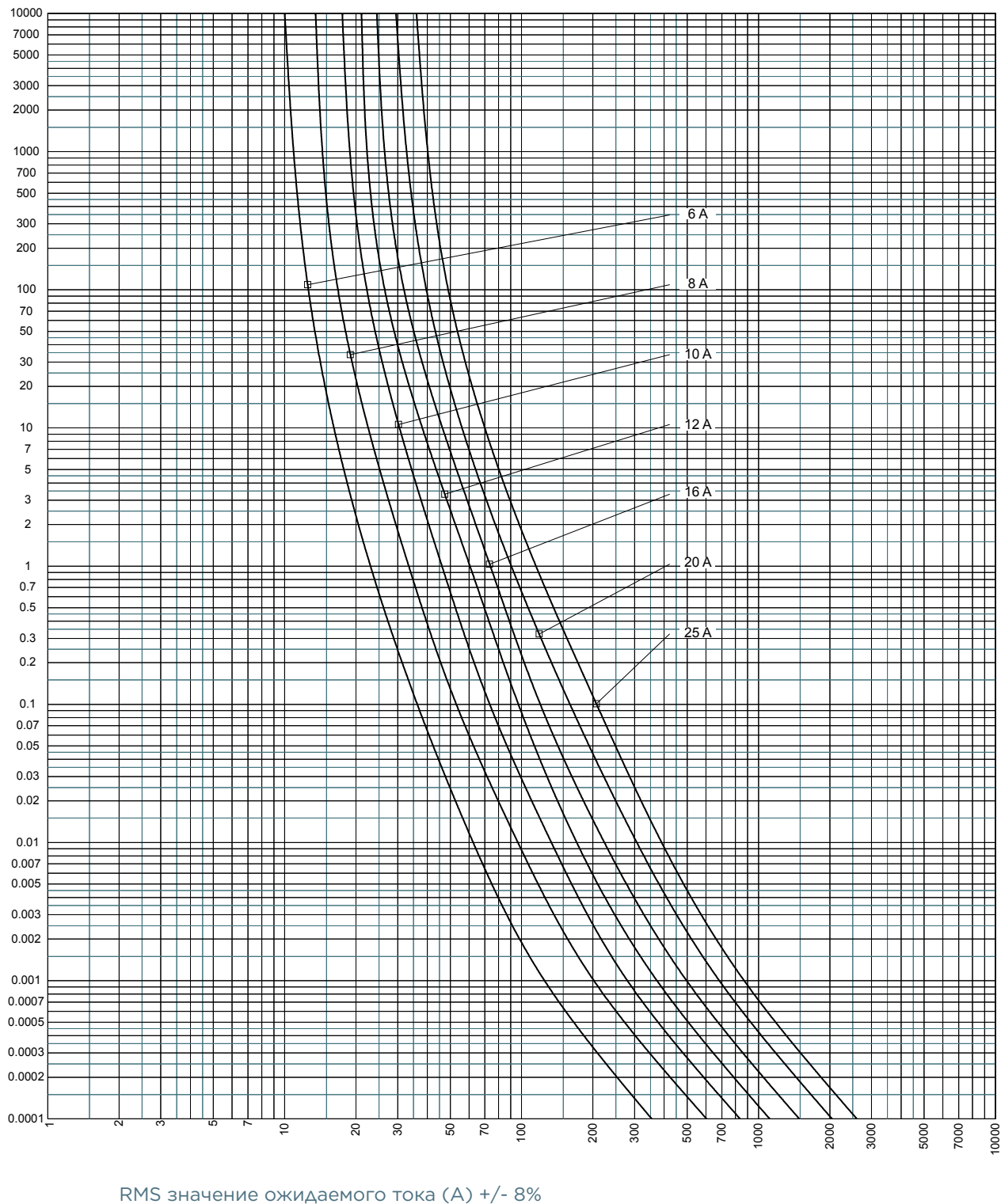


MERSEN reserves the right to change, update or correct, without notice, any information contained in this datasheet.

Предохранитель цилиндрический 8x31 gG 400В AC

ВРЕМЯ-ТОКОВАЯ ХАРАКТЕРИСТИКА

Размер 8x32 400В gG

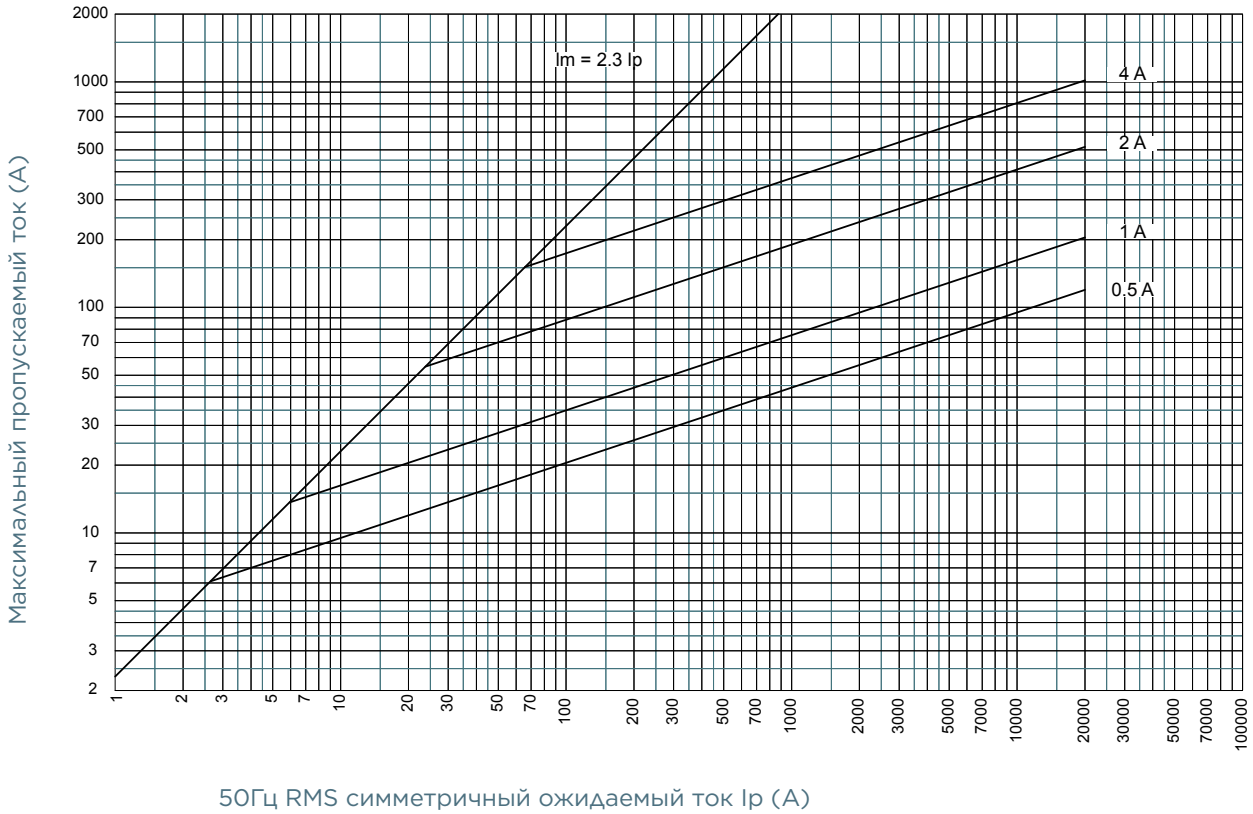


MERSEN reserves the right to change, update or correct, without notice, any information contained in this datasheet.

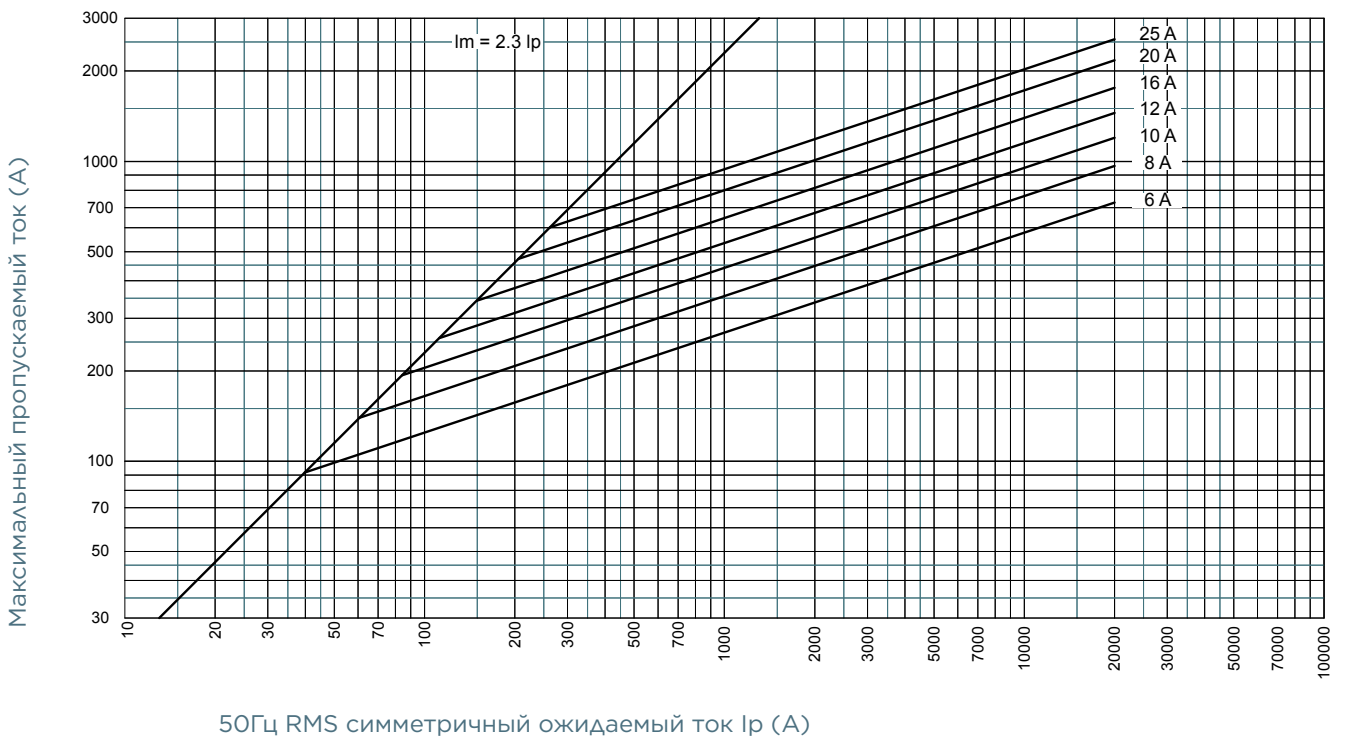
Предохранитель цилиндрический 8x31 gG 400В AC

ХАРАКТЕРИСТИКА ОТКЛЮЧЕНИЯ

Размер 8x32 400В gG



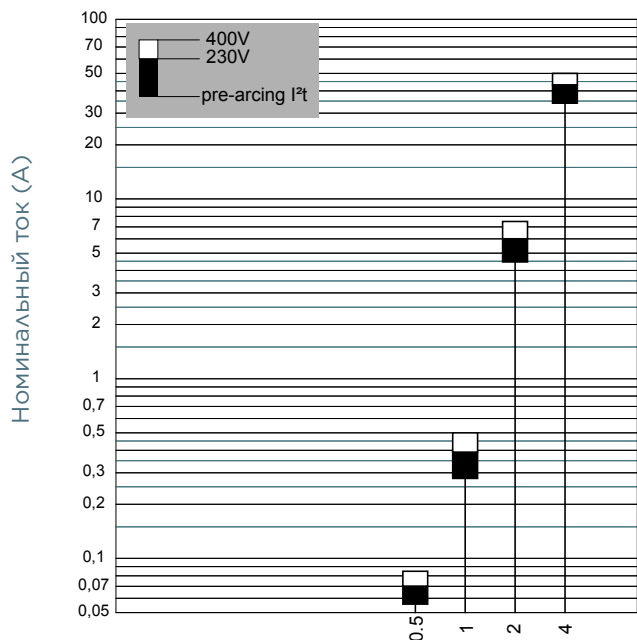
Размер 8x32 400В gG



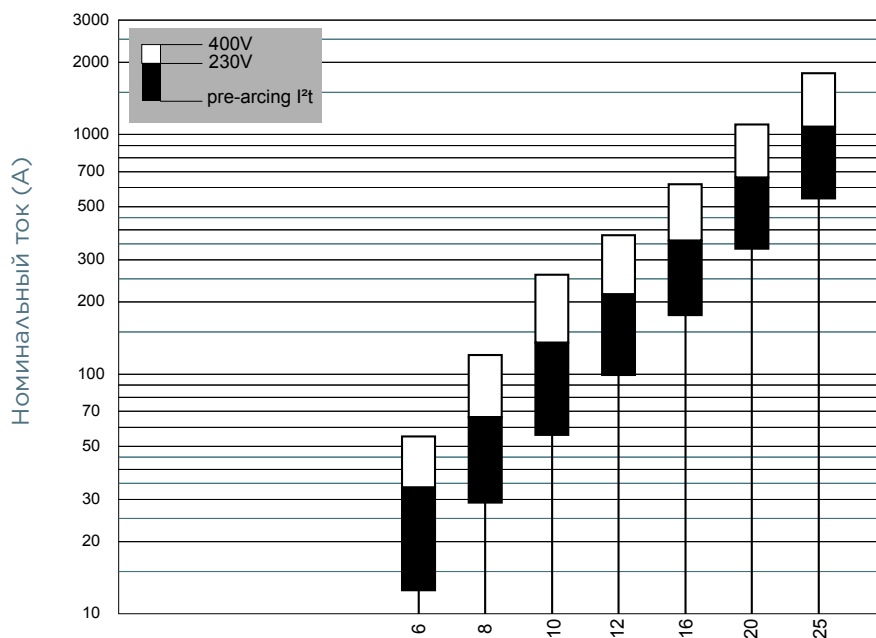
Предохранитель цилиндрический 8x31 gG 400В АС

ПРЕДДУГОВЫЕ И ТЕХНИЧЕСКИЕ ХАРАКТЕРИСТИКИ I²T

Размер 8x32 400В gG



Размер 8x32 400В gG

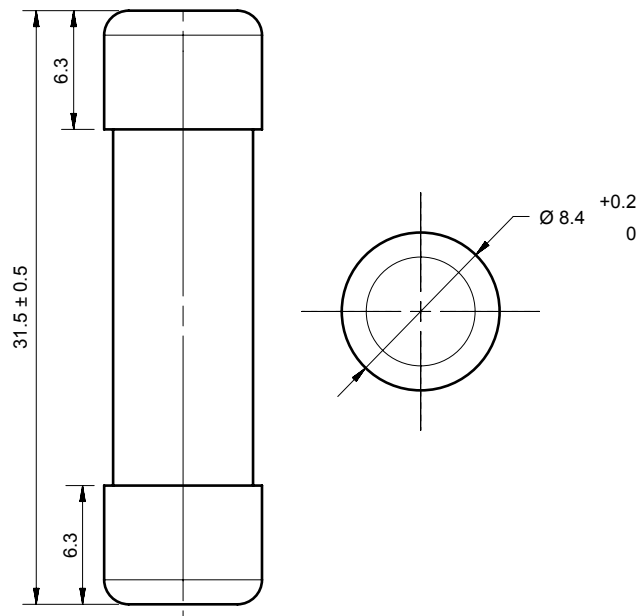


MERSEN reserves the right to change, update or correct, without notice, any information contained in this datasheet.

Предохранитель цилиндрический 8x31 gG 400В AC

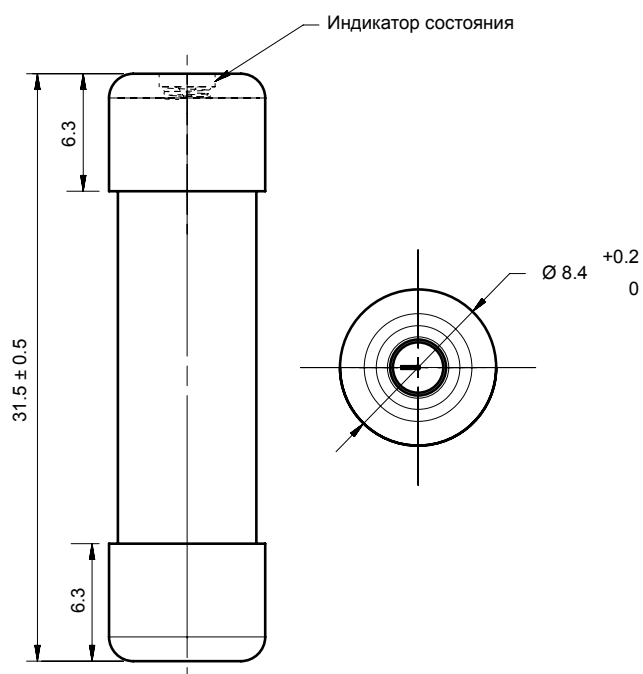
ГАБАРИТНЫЕ РАЗМЕРЫ

Размер 8x31 gG без индикатора (1001204)



Размеры в мм

Размер 8x31 gG с индикатором (1001203)



Размеры в мм