

Protistor® size 121 gR

750VDC

SEMICONDUCTOR PROTECTION FUSES

SQUARE BODY HIGH-SPEED FUSE-LINKS DC PROTECTION



Mersen DC offers provide a very high performant protection for railway power and auxiliary circuits. Mersen DC Semiconductor fuse-links were developed to provide improved performance required by today's new DC equipment. These fuse-links are typically operated at more elevated temperature than other fuse type, have lower I^2t to minimize damage to protected components on short circuits, lower watts loss and longer life.

ОБЩИЕ ТЕХНИЧЕСКИЕ ХАРАКТЕРИСТИКИ

Voltage DC	750 VDC
Диапазон по току (A)	200 ... 250 A
Скорость/ Характеристика	gR
Размеры	121

ОСОБЕННОСТИ И ПРЕИМУЩЕСТВА

- Multiple body sizes and terminals or blades combination
- gR Class according to IEC 60269-4 and VDE 636-23
- Low I_t for improved semiconductor protection
- Extremely fast acting
- Eliminate all overloads
- Excellent cycling capability

ПРИЛОЖЕНИЯ

- Protection for inverters, moto drives, UPS systems and similar 750 VDC or less equipments

СТАНДАРТЫ

- IEC 60269-4 Compliance

НОМЕНКЛАТУРА

Size 121 gR 750VDC type TTF, threads terminals with striker



Номер по каталогу	Item number	Номинальный ток		Интеграл отключения при номенальном напряжении	Rated breaking capacity DC	Max. I ² t @900V, L/R=40ms, IP=50In	Max. I ² t @900V, L/R=40ms, IP=10In	Рассеиваемая мощность при номенальном токе	Рассеиваемая мощность при номенальном токе	Вес
D121GC75V200TF	N085250	200 A	11,85 kA ² s	150 kA ² s	100 kA	150 kA ² s	755 kA ² s	37,5 W	20,5 W	0,88 kg
D121GC75V250TF	Q085252	250 A	18,05 kA ² s	250 kA ² s	100 kA	250 kA ² s	1250 kA ² s	46,7 W	25,5 W	0,88 kg

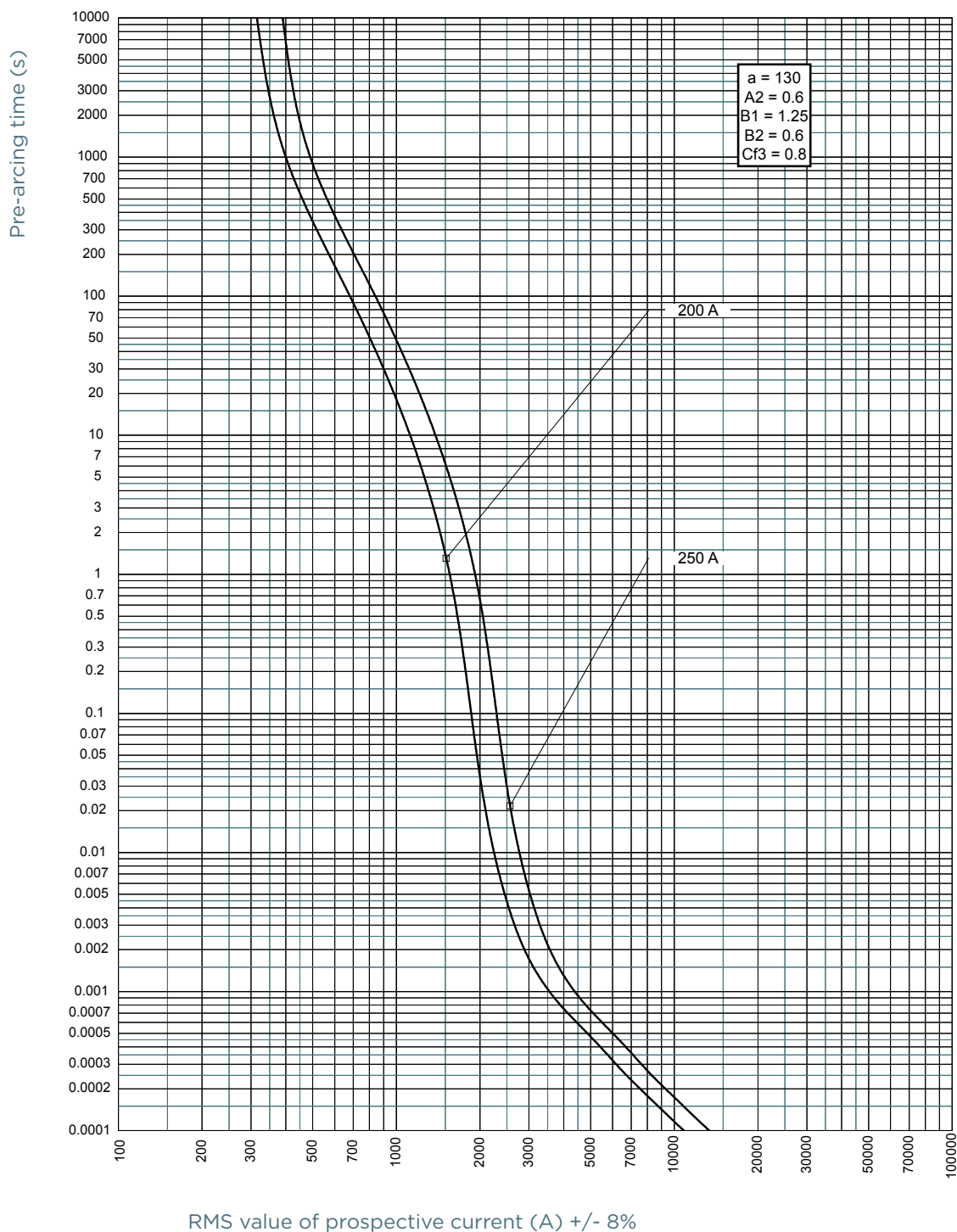


D121GC75V250EF

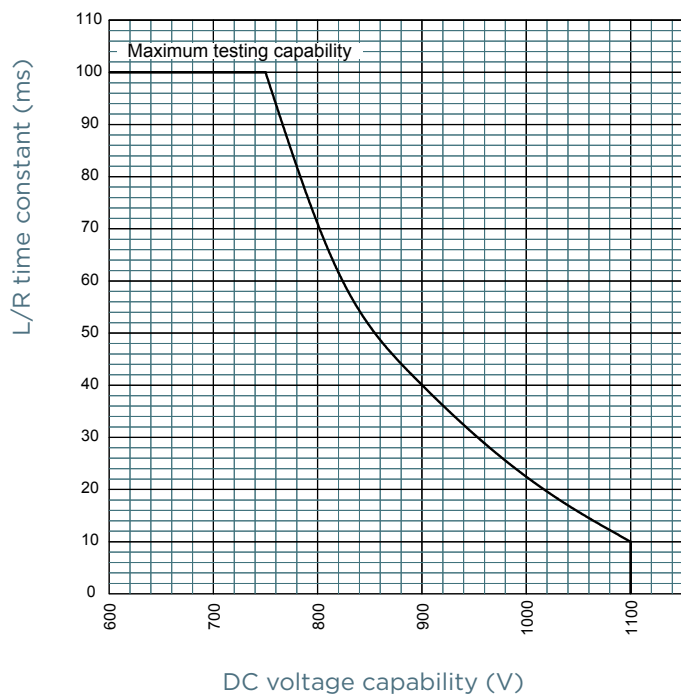
Size 121 gR 750VDC type EF, blade contacts with striker

Номер по каталогу	Item number	Номинальный ток		Интеграл отключения при номенальном напряжении	Rated breaking capacity DC	Max. I ² t @900V, L/R=40ms, IP=50In	Max. I ² t @900V, L/R=40ms, IP=10In	Рассеиваемая мощность при номенальном токе	Рассеиваемая мощность при номенальном токе	Вес
D121GC75V200EF	A086710	200 A	11,85 kA ² s	150 kA ² s	100 kA	150 kA ² s	755 kA ² s	37,5 W	20,5 W	1,02 kg
D121GC75V250EF	M085203	250 A	18,05 kA ² s	250 kA ² s	100 kA	250 kA ² s	1250 kA ² s	46,7 W	25,5 W	1,02 kg

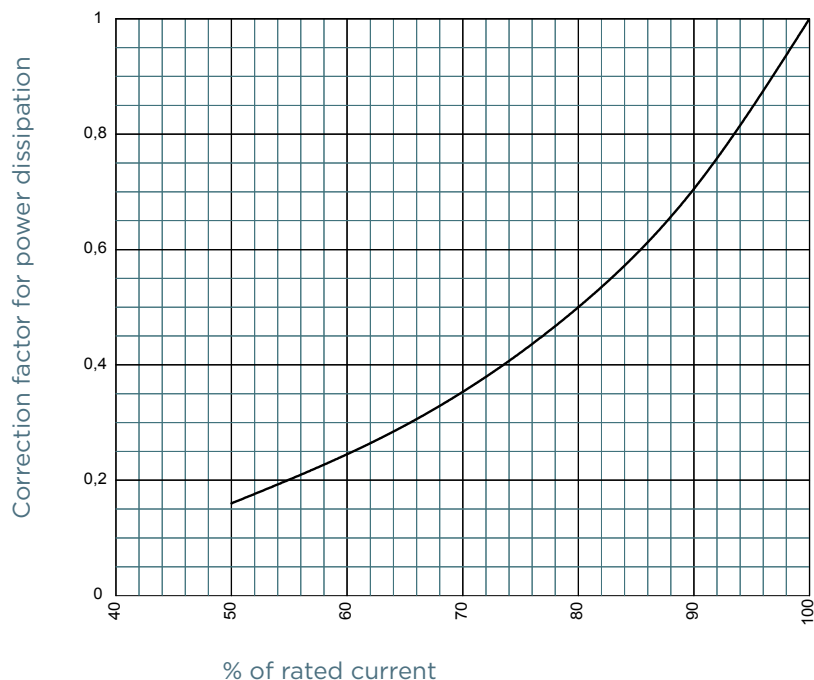
ВРЕМЯ-ТОКОВАЯ ХАРАКТЕРИСТИКА



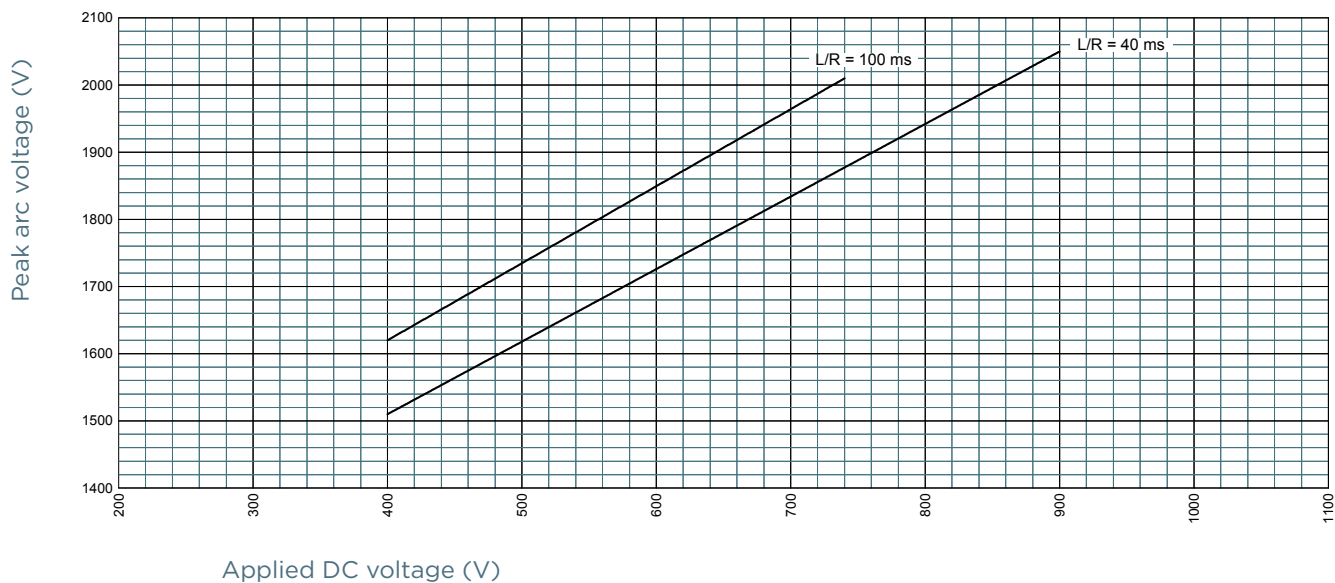
L/R TIME CONSTANT VS DC VOLTAGE CAPABILITY



РАССЕИВАЕМАЯ МОЩНОСТЬ



НАПРЯЖЕНИЕ ДУГИ

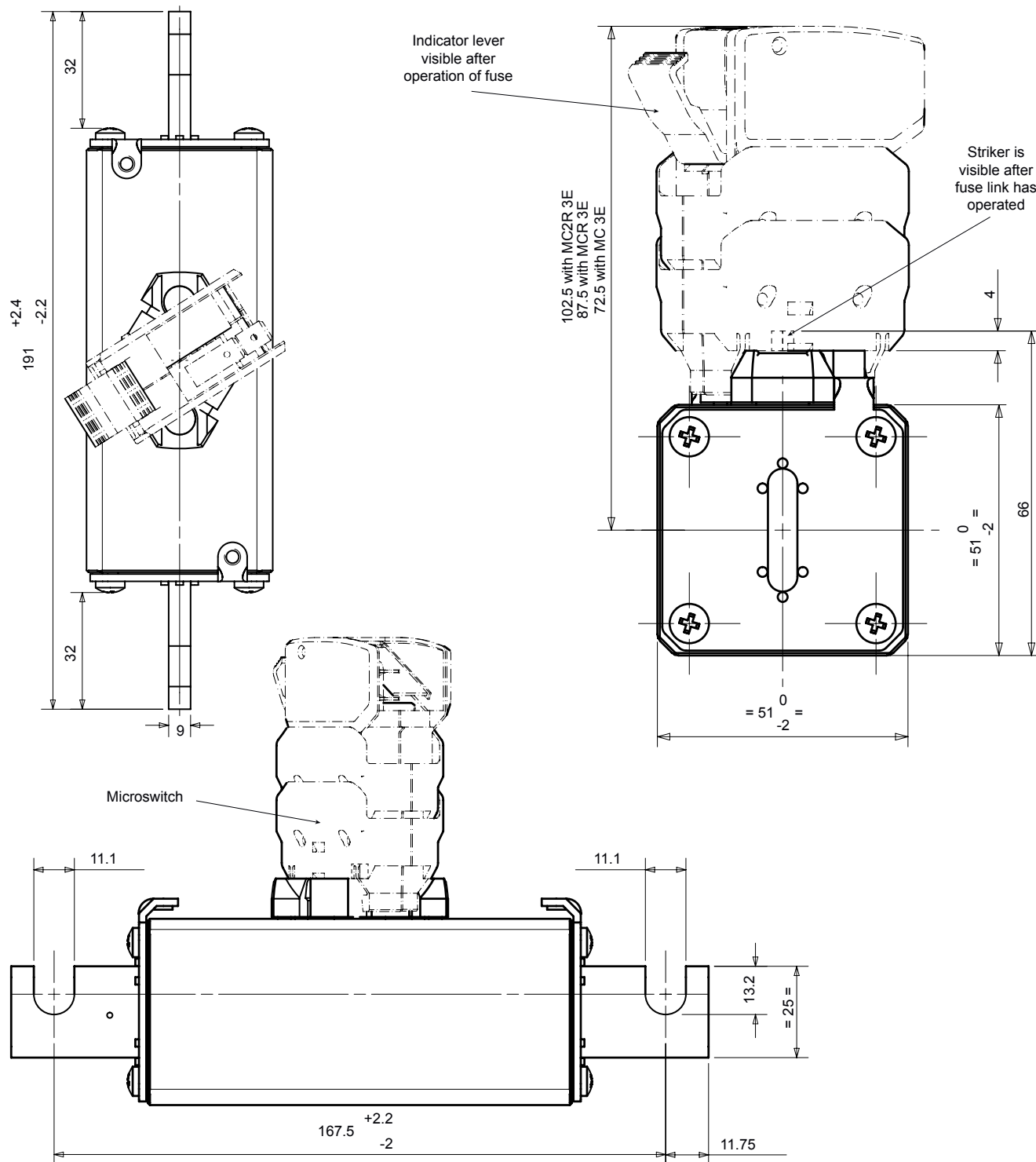


Protistor® size 121 gR

750VDC

ГАБАРИТНЫЕ РАЗМЕРЫ

Size 121gR blade contacts (EF)



Размеры в мм

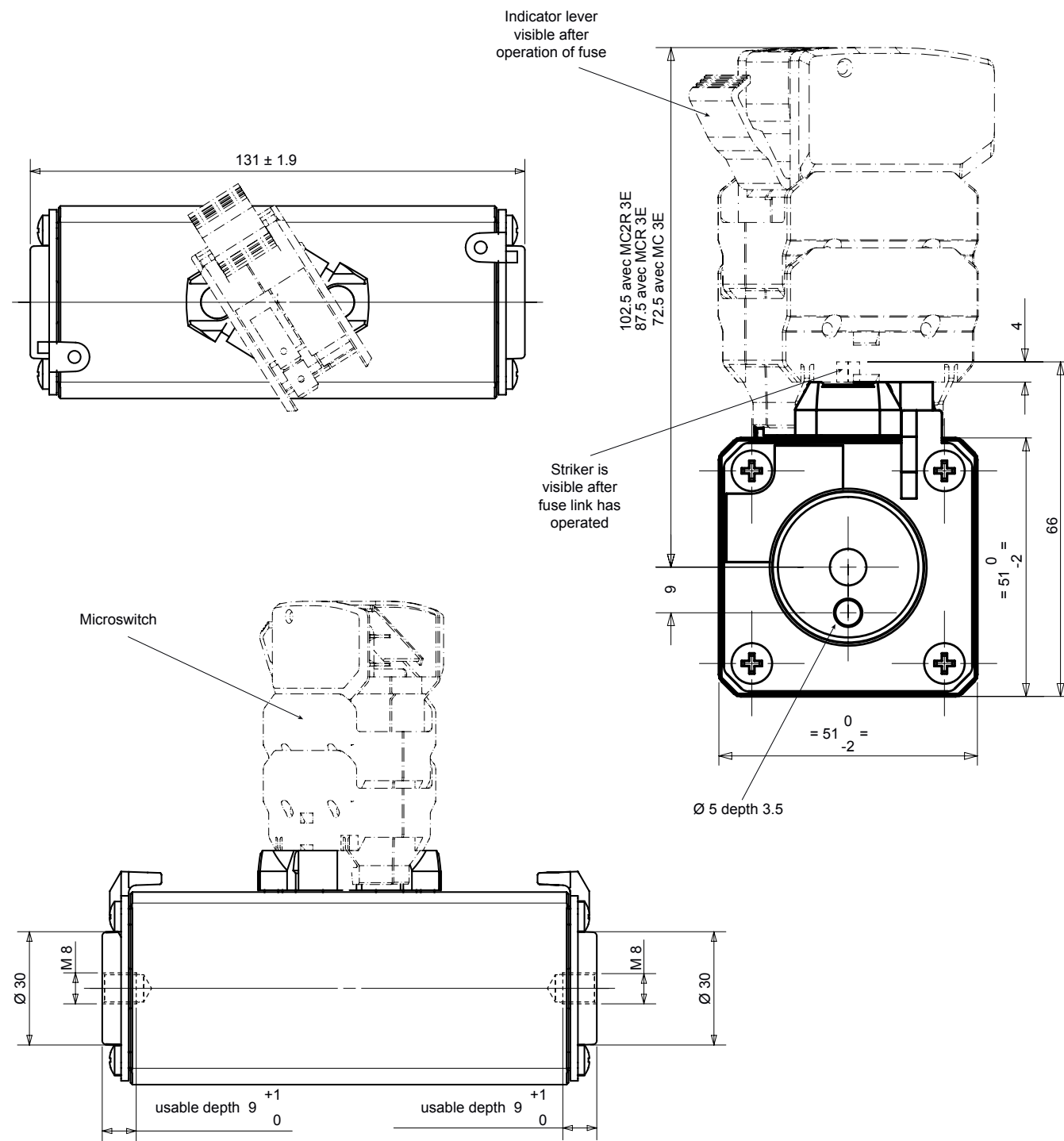
MERSEN reserves the right to change, update or correct, without notice, any information contained in this datasheet.

Protistor® size 121 gR

750VDC

ГАБАРИТНЫЕ РАЗМЕРЫ

Size 121gR threads terminals (TTF)



Размеры в мм

MERSEN reserves the right to change, update or correct, without notice, any information contained in this datasheet.